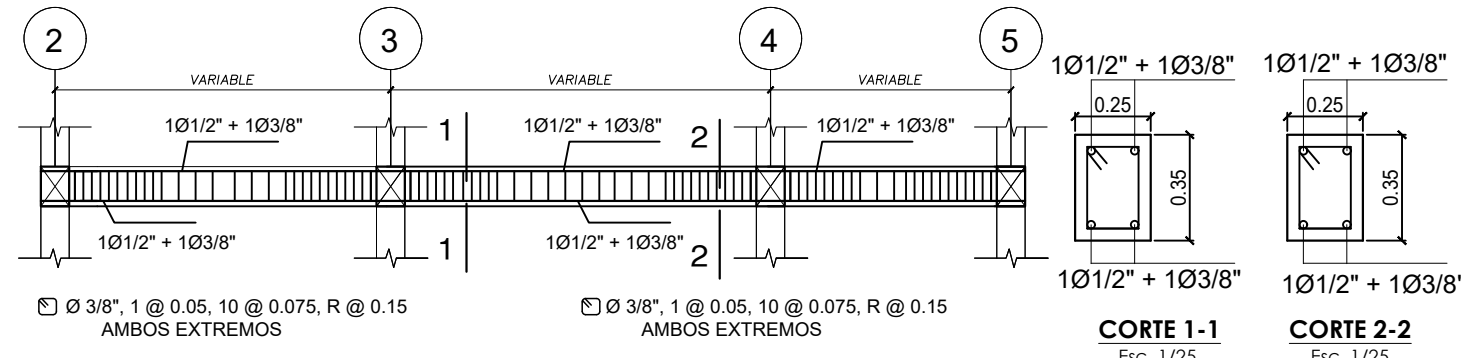


**PLANTA ALIGERADO EN UNA DIRECCION
- PRIMER Y SEGUNDO PISO**

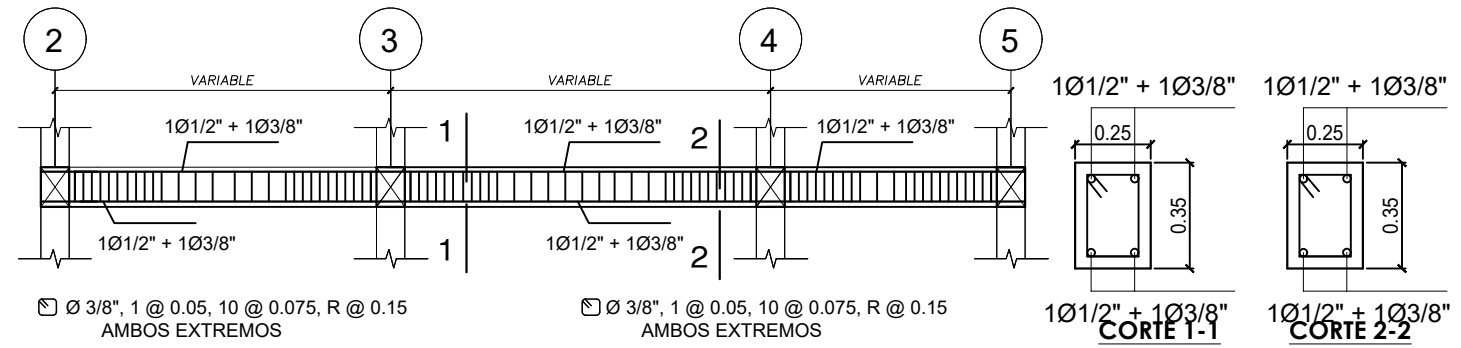
Esc. 1 / 75

DETALLE DE VIGAS PRINCIPALES - PRIMER NIVEL



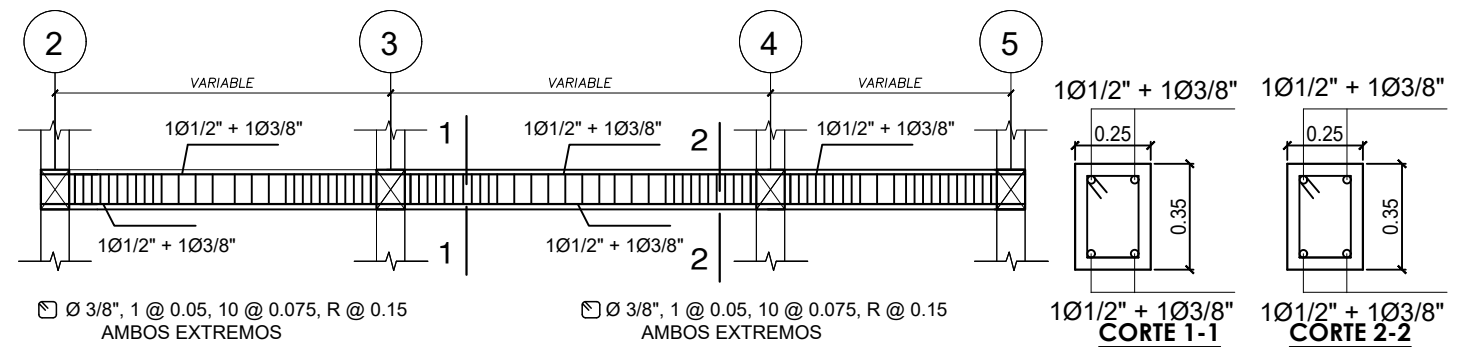
CORTE LONGITUDINAL VIGA VP / EJE A-A

Esc. 1 / 75



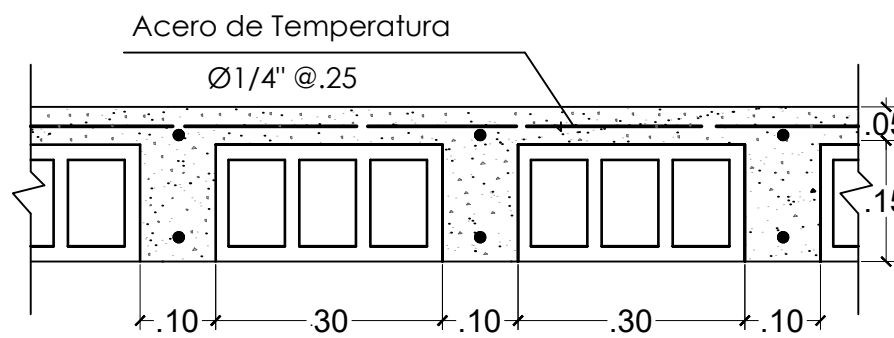
CORTE LONGITUDINAL VIGA VP / EJE B-B

Esc. 1 / 75



CORTE LONGITUDINAL VIGA VP / EJE C-C

Esc. 1 / 75



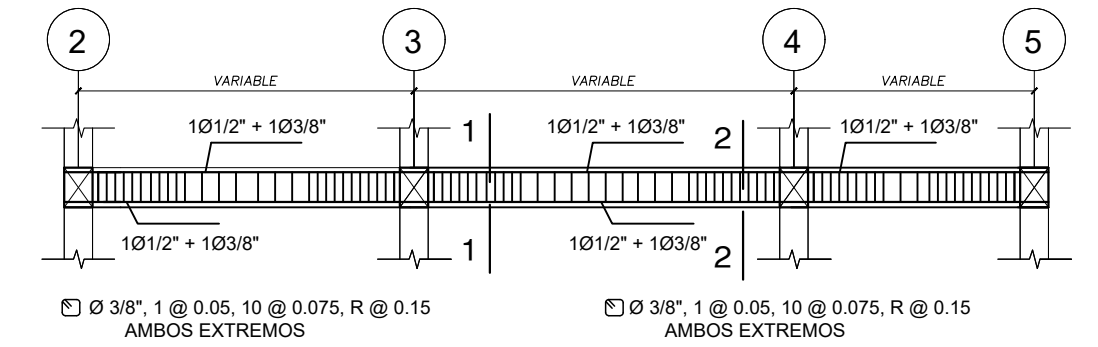
DETALLE DE VIGUETA EN LOSA

Esc. 1 / 7.5

ESPECIFICACIONES GENERALES

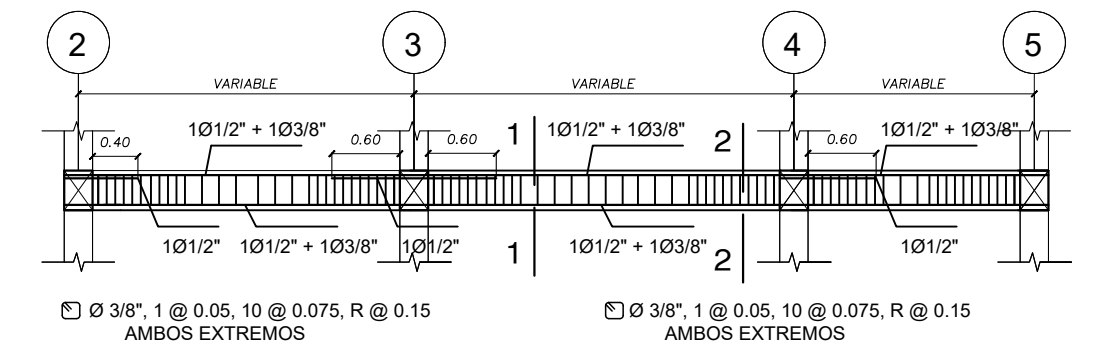
1. CONCRETO
 - 1.1. CONCRETO ARMADO EN:
 - 1.1.1. COLUMNAS $f_c = 210 \text{ kg/cm}^2$
 - 1.1.2. VIGAS $f_c = 210 \text{ kg/cm}^2$
 - 1.1.3. ZAPATAS $f_c = 210 \text{ kg/cm}^2$
 - 1.1.4. LOSAS $f_c = 210 \text{ kg/cm}^2$
 - 1.2. SOBRECIMENTOS:
 - 1.2.1. CEMENTO: CONCRETO $f_c = 175 \text{ kg/cm}^2 + 30\% \text{ PIEDRA GRANDE } 2'' \text{ Max.}$
 - 1.3. CIMENTOS CORRIDOS:
 - 1.3.1. CEMENTO: CONCRETO $f_c = 175 \text{ kg/cm}^2 + 30\% \text{ PIEDRA GRANDE } 6'' \text{ Max.}$
 - 1.4. ACERO: $f_y = 4200 \text{ kg/cm}^2 \text{ ASTM A706 GRADO } 60$
 - 1.5. CEMENTO: MODERADO A LOS SULFATOS: TIPO MS O SIMILAR
2. RECURSOS:
 - 1.5.1. ZAPATAS 7.5 cm
 - 1.5.2. COLUMNAS Y S/C 2.5 cm
 - 1.5.3. LOSAS Y VIGAS CHATAS 2.0 cm
3. ALBAÑILERIA
 - TODAS LAS UNIDADES DE ALBAÑILERIA DE MUROS PARA LOS MODULOS SE FABRICARAN CON LAS DIMENSIONES MINIMAS INDICADAS EN ESTE PLANO, PODRAN SER DE CONCRETO, ARCILLA O SILICO CALCAREO; DEBERAN CLASIFICAR COMO MINIMO CON EL TIPO IV DE LA NORMA INTITEC CORRESPONDIENTE.
 - PARA LOS MUROS DEL CERCO PERIMETRICO SE PODRA UTILIZAR UNIDADES FABRICADAS EN LA ZONA, SIEMPRE QUE LA ALBAÑILERIA TENGA COMO MINIMO UNA RESISTENCIA DE $f_m = 45 \text{ kg/cm}^2$.

DETALLE DE VIGAS PRINCIPALES - SEGUNDO NIVEL



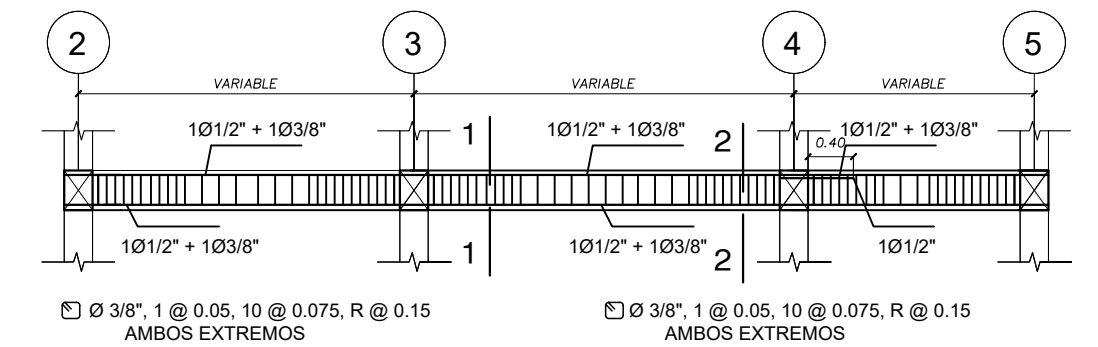
CORTE LONGITUDINAL VIGA VP / EJE A-A

Esc. 1 / 75



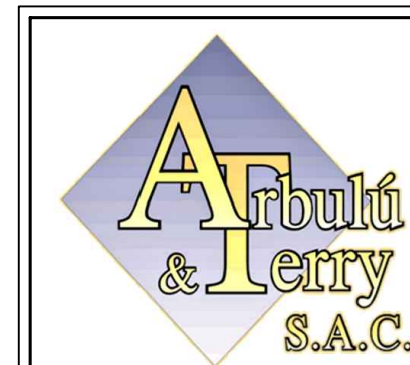
CORTE LONGITUDINAL VIGA VP / EJE B-B

Esc. 1 / 75



CORTE LONGITUDINAL VIGA VP / EJE C-C

Esc. 1 / 75



VIVIENDA ANTISISMICA

ESTRUCTURA TIPICA - ALIGERADO

LAMINA:
E02

"CONSTRUYENDO EL FUTURO"

ESCALA:
INDICADA

POST-PRODUCCION:
HENRY VENTURA CORDOVA